



SibStore
интернет-магазин товаров

Интернет-магазин детской мебели

<https://sib-store.ru>

Инструкция по сборке

Шкаф «Избушка»



Модель 2017г.



Подготовительные работы

Итак, вам представился шанс собрать мебель самому, и если вы хотите, чтобы процесс сборки мебели доставлял вам только удовольствие, необходимо придерживаться некоторых обязательных условий. Подготовительный этап в этом деле очень важен, не менее чем сам процесс осуществления сборки мебели.

- Подготовьте нужные инструменты. О том, какие из них могут вам понадобиться, будет рассказано ниже.
- Точно определите место, где будет находиться собранное изделие. Подготовьте помещение к предстоящим работам, уберите все лишние вещи вокруг, которые могут помешать в процессе сборки.
- Начинайте сборку максимально близко к тому месту, где будет находиться изделие, так как в собранном виде его будет трудно перемещать.
- Распакуйте детали и найдите крепежные изделия. Осмотрите детали на наличие повреждений. При обнаружении повреждений, зафиксируйте их в прилагаемом акте и отправьте нам фотографии.
- Выполнять сборку изделия удобнее вдвоем.
- Следуйте инструкции и у Вас все получится!

Перечень необходимых инструментов

Вам понадобятся некоторые инструменты, значительно упрощающие этот процесс. Начнем с того, что может вам пригодиться при выполнении сборки данной конструкции. В этот список входят:

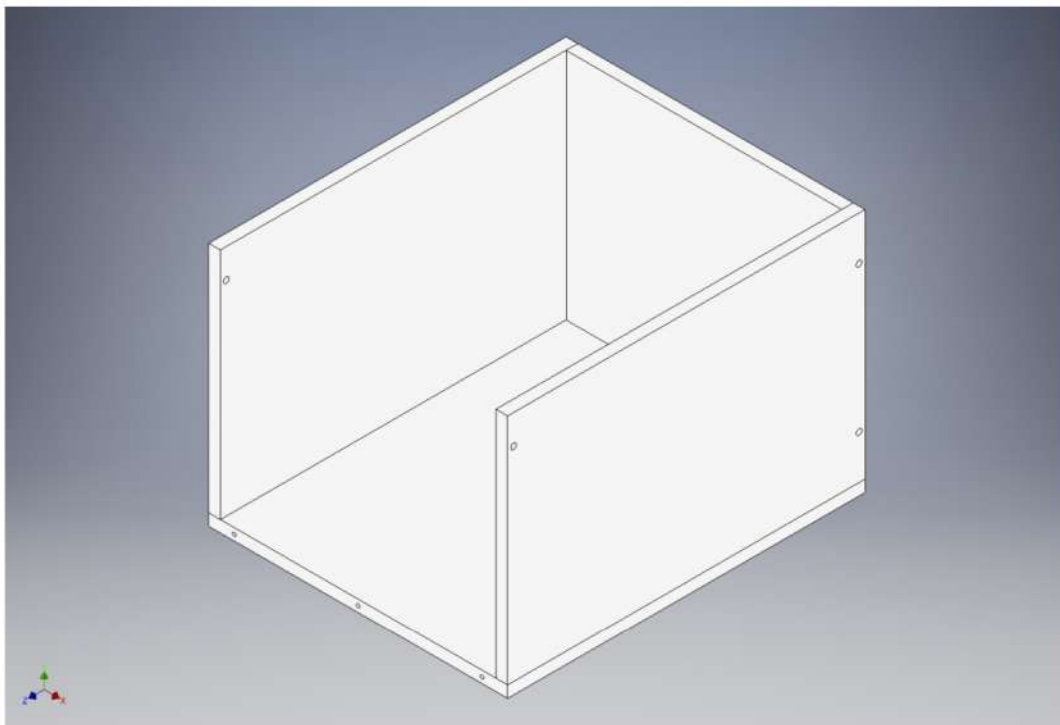
- рулетка – она нужна для измерения свободного пространства при определении места размещения будущей конструкции.
- не забудьте об отвертке, а еще лучше шуруповерте с битой PH2, он значительно ускорит весь процесс сборки.
- резиновый молоток – он будет полезен в случае, когда будет нужно выполнить установку пластиковых заглушек для крепежных винтов.
- шестигранные ключи №4 или шестигранные биты №4 для шуруповерта будут самыми востребованными инструментами.
- обычные гаечный ключ на 10 или накидная гаечная головка на 10.





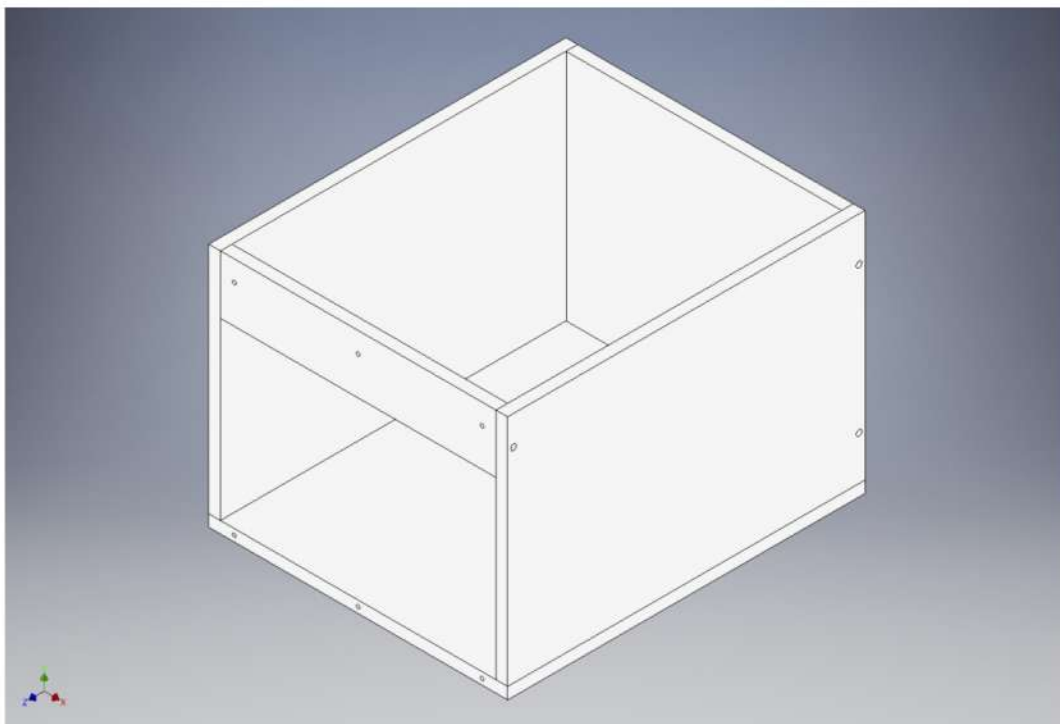
Шаг №1 | Сборка ящика

Закрепите боковые и заднюю стенки к дну ящика на евроинты 7x50 (10 шт.).



Шаг №2 | Сборка ящика

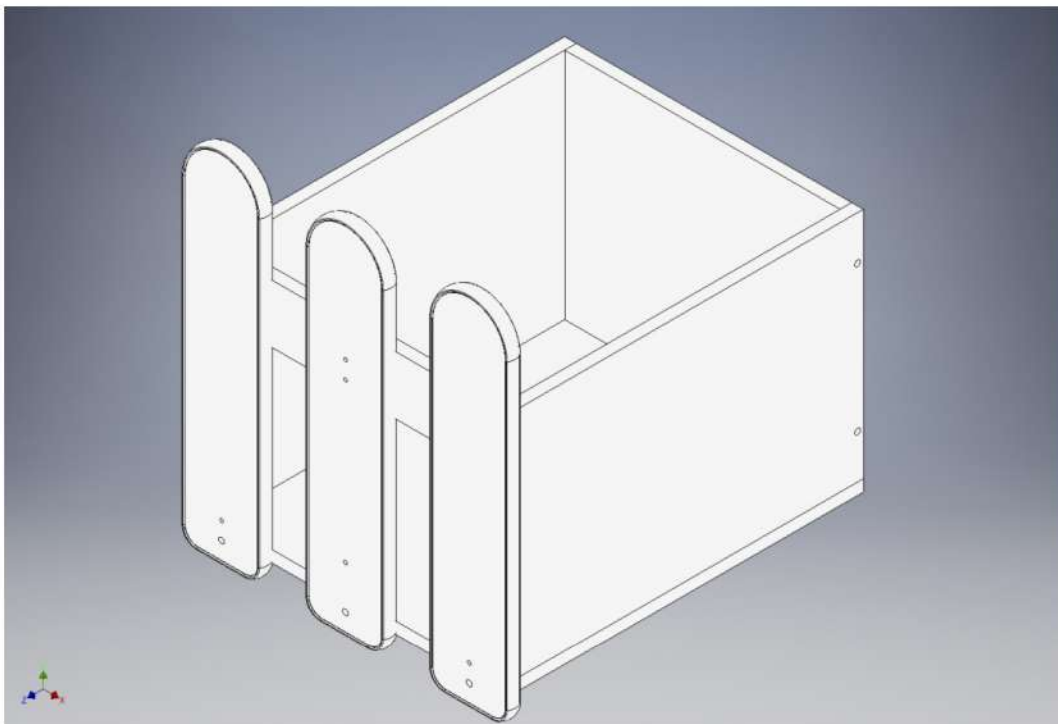
Установите переднюю планку на евроинты 7x50 (2 шт.). Три отверстия на планке должны быть смещены к верху!





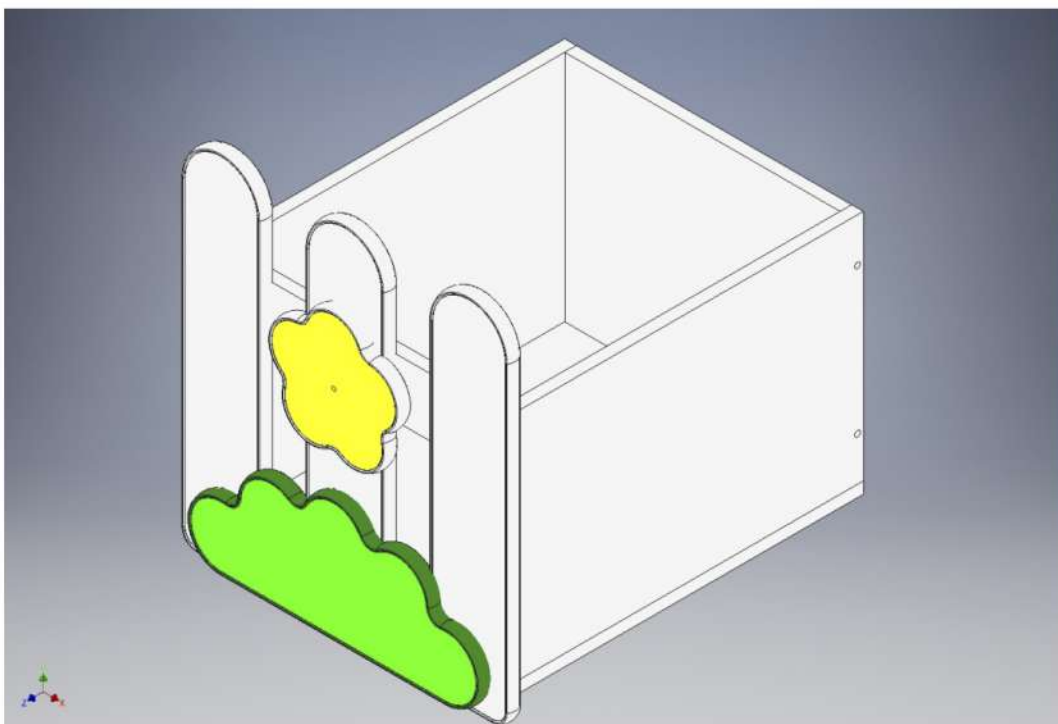
Шаг №3 | Сборка ящика

Закрепите столбики. По низу крепятся на евровинт 7x50 (3 шт.). По верху на винты М4x25 (3 шт.) изнутри ящика.



Шаг №4 | Сборка ящика

Установите накладки. Трава крепится на винты М4x25 (3 шт.) изнутри ящика, а ромашка с лицевой стороны на винт М4x25 (1 шт.).

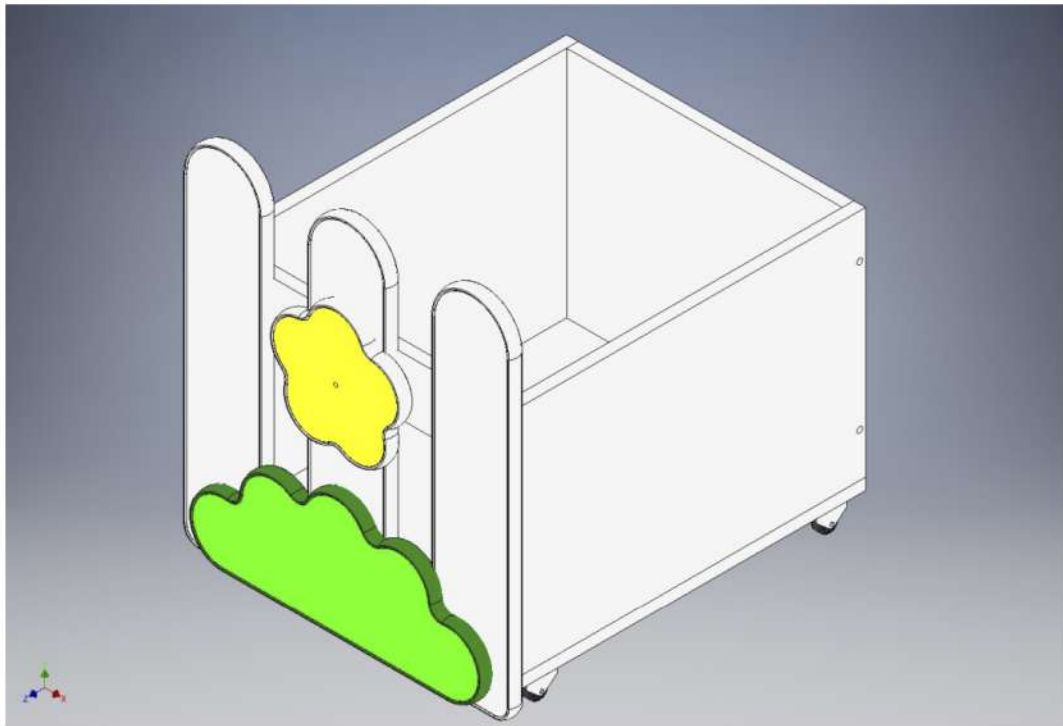




Шаг №5 | Сборка ящика

Закрепите ролики. Крепеж: евроинт 6,3х13 (по 2 шт. на ролик).

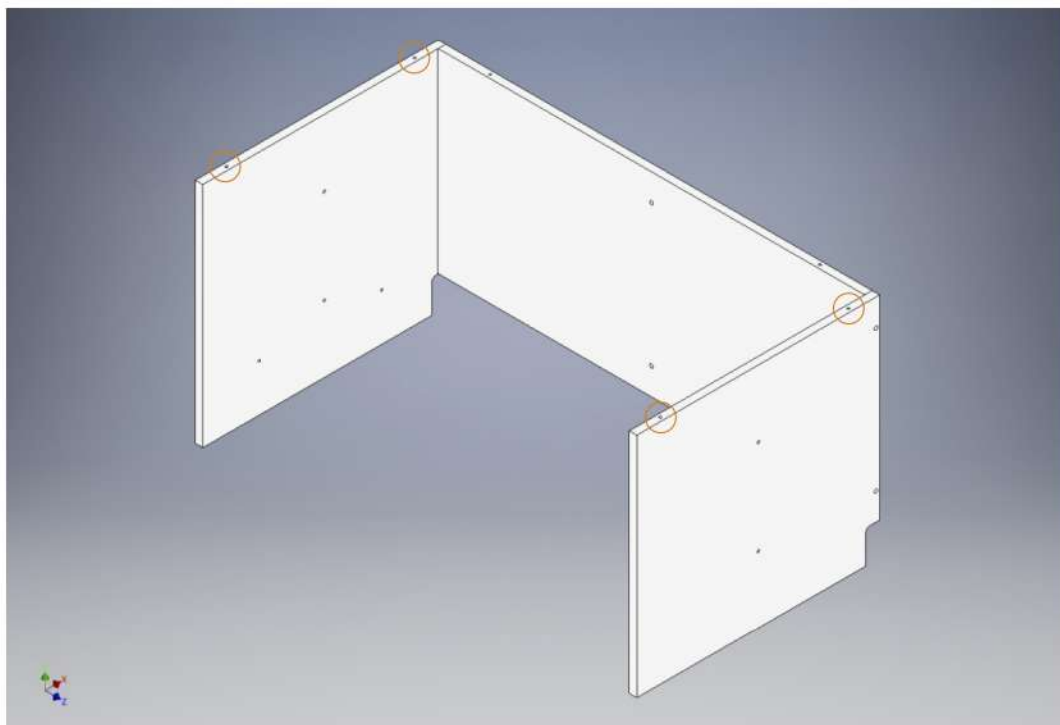
Внимание! Белые пластиковые заглушки на евроинт 7х50 устанавливать не нужно!





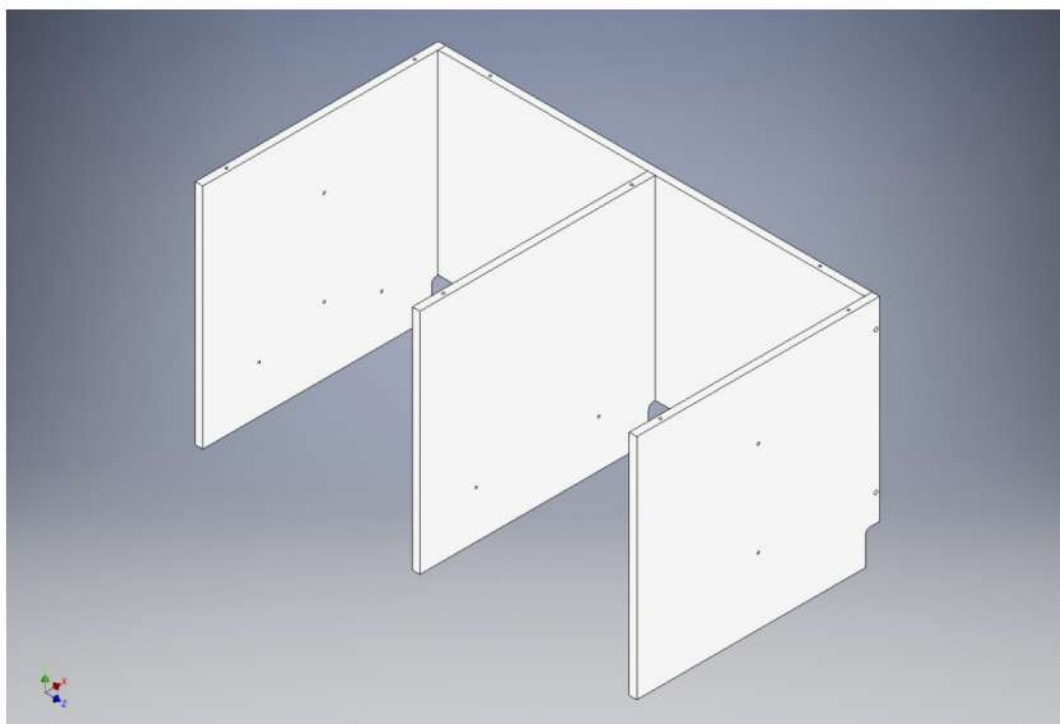
Шаг №1 | Сборка шкафа

Закрепите две боковые и заднюю стенки на евровинты 7x50 (4 шт.). Обратите внимание, два верхних торцевых отверстия в боковых стенках, под евровинты 7x50, а не эксцентриковую стяжку!



Шаг №2 | Сборка шкафа

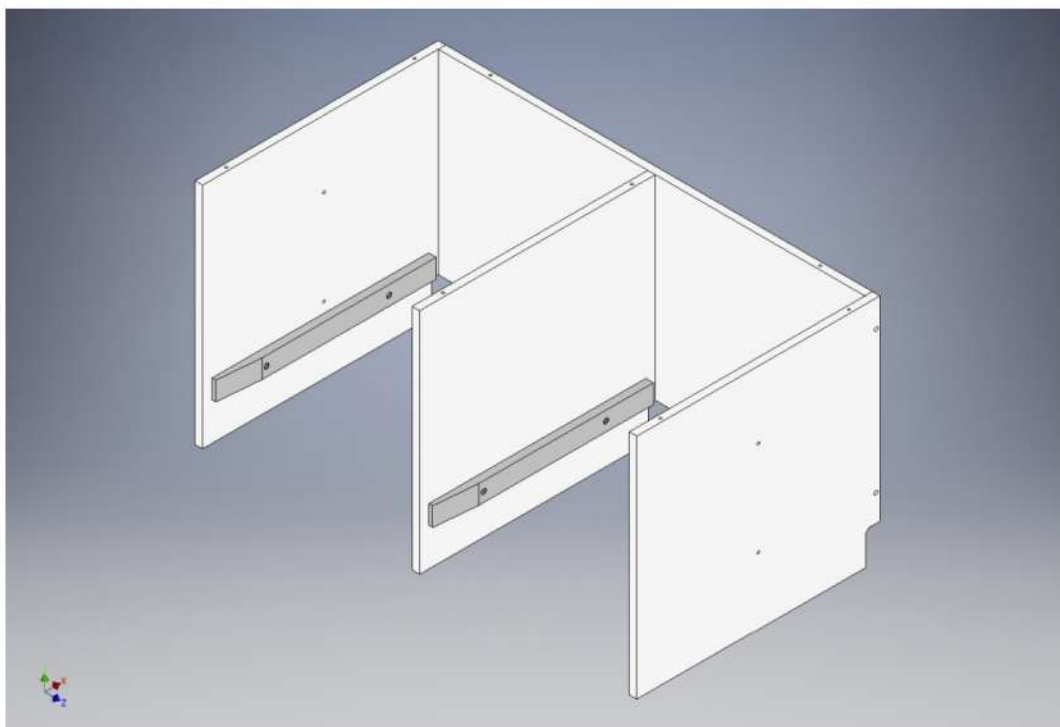
Установите среднюю стенку. Крепеж: евровинт 7x50 (2 шт.).





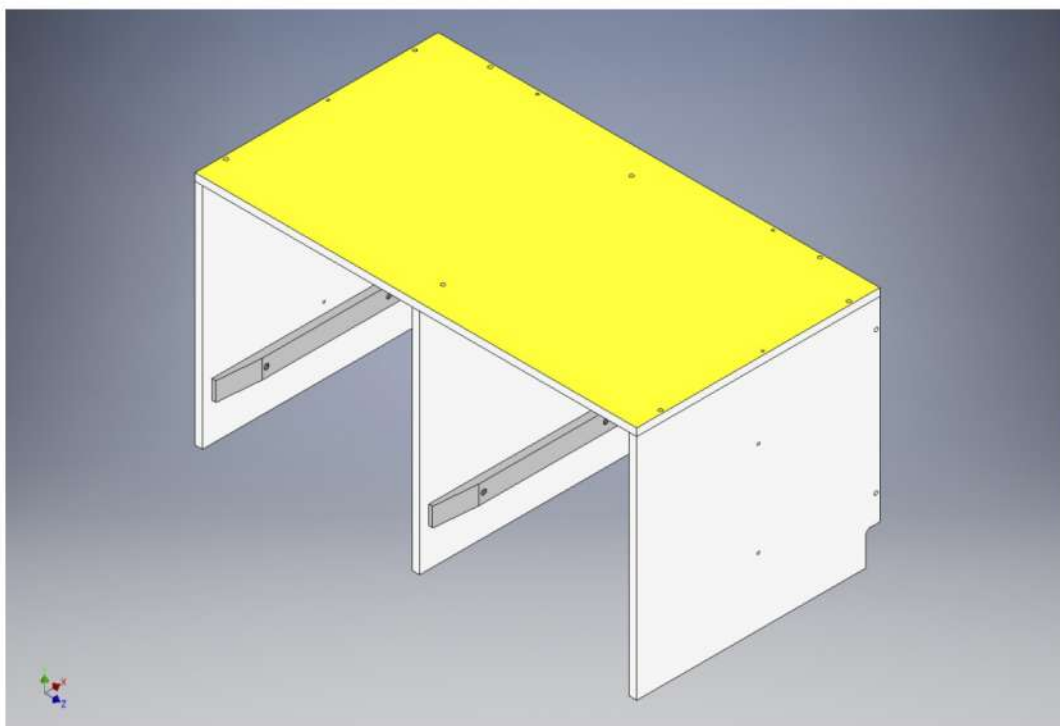
Шаг №3 | Сборка шкафа

Закрепите 4 направляющие ящиков (из МДФ) на винты М4х20 (по 2 шт. на каждую).



Шаг №4 | Сборка шкафа

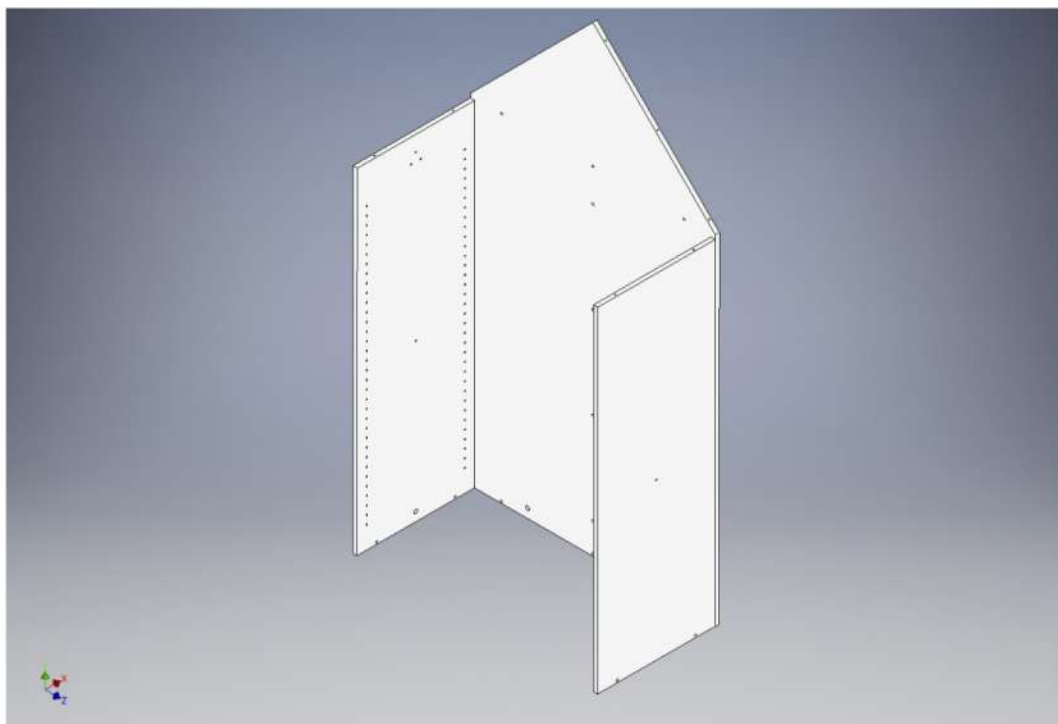
На евровинты 7х50 (8 шт.) закрепите верх тумбы.





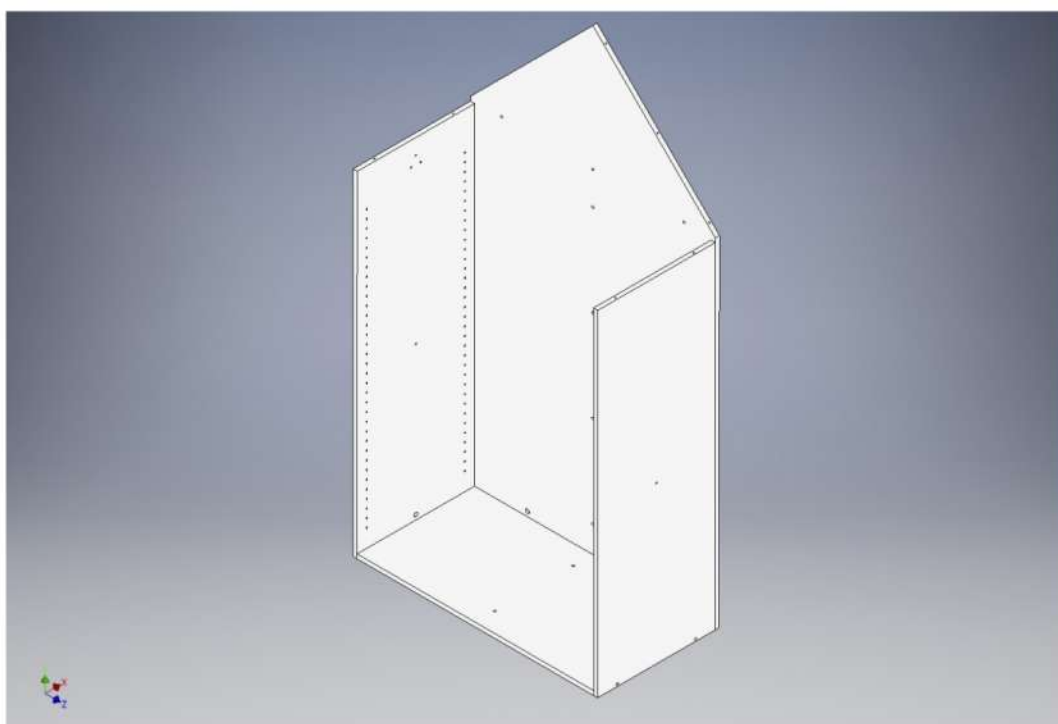
Шаг №5 | Сборка шкафа

Закрепите две боковые и заднюю стенки на евроинты 7x50 (8 шт.).



Шаг №6 | Сборка шкафа

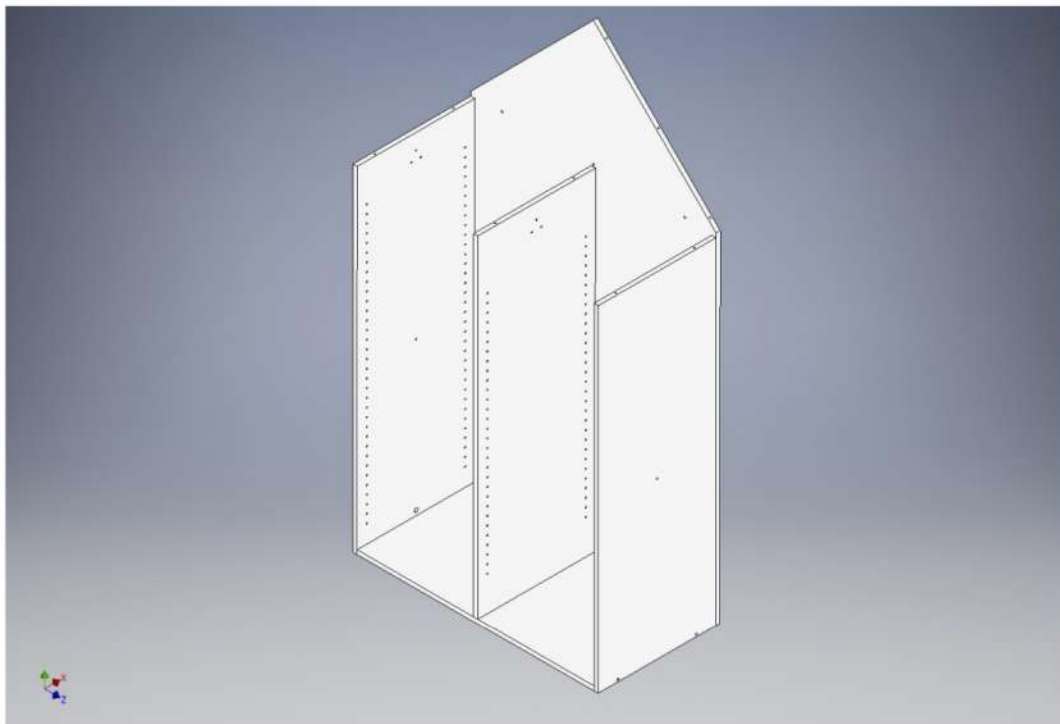
Дно крепится на евроинты 7x50 (7 шт.).





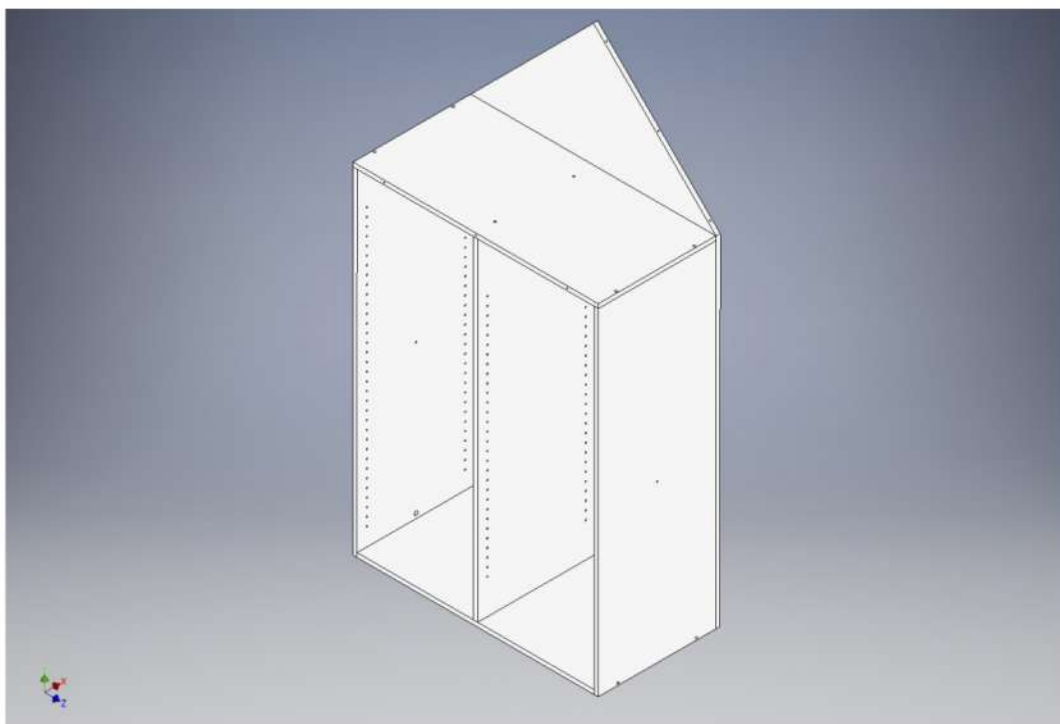
Шаг №7 | Сборка шкафа

Установите среднюю стенку. Крепеж: евроинт 7x50 (6 шт.).



Шаг №8 | Сборка шкафа

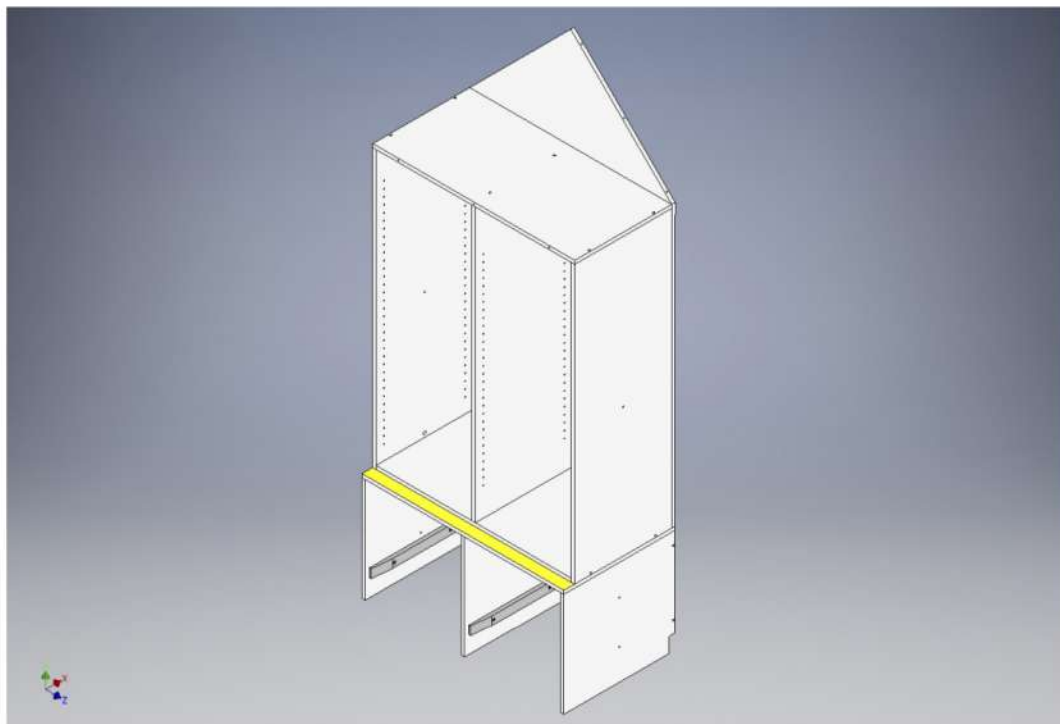
Закрепите верх на евроинты 7x50 (9 шт.).





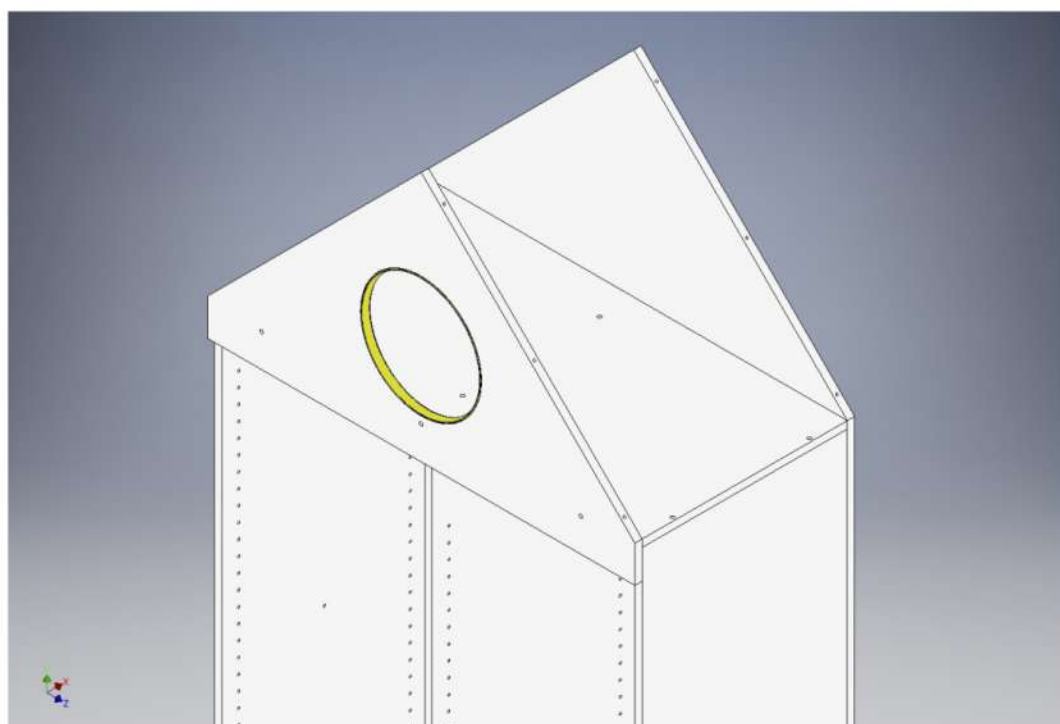
Шаг №9 | Сборка шкафа

Крепление к тумбе на эксцентриковую стяжку (4 шт.).



Шаг №10 | Сборка шкафа

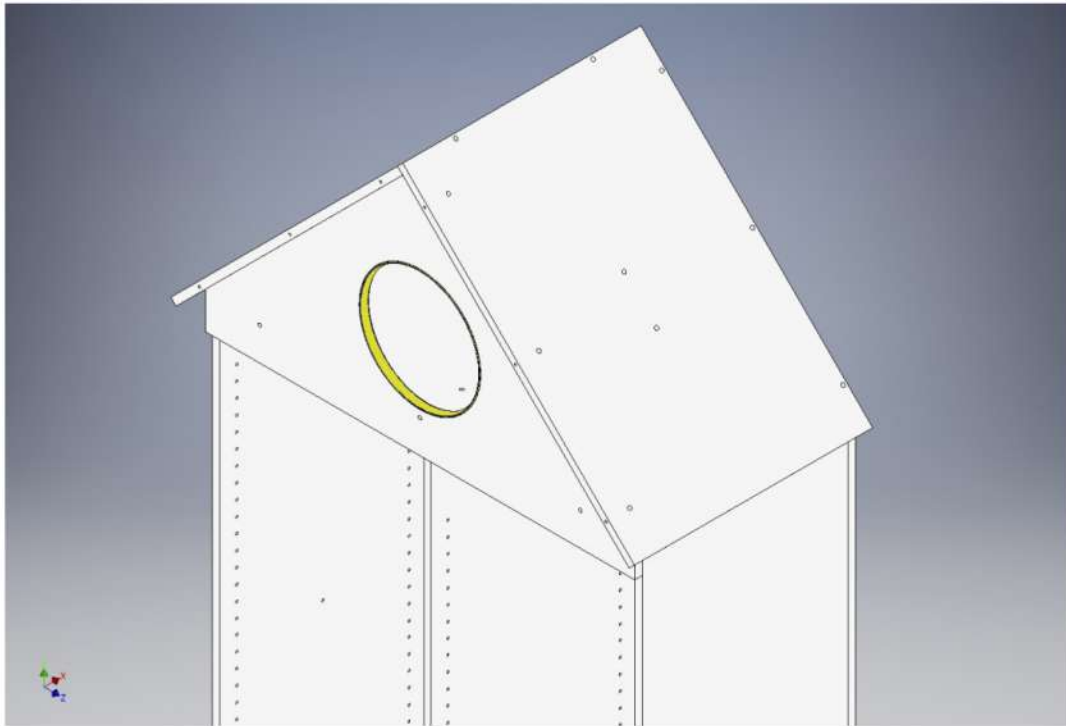
Установите лицевой треугольник (фронтон). Крепеж: евроинт 7x50 (3 шт.).





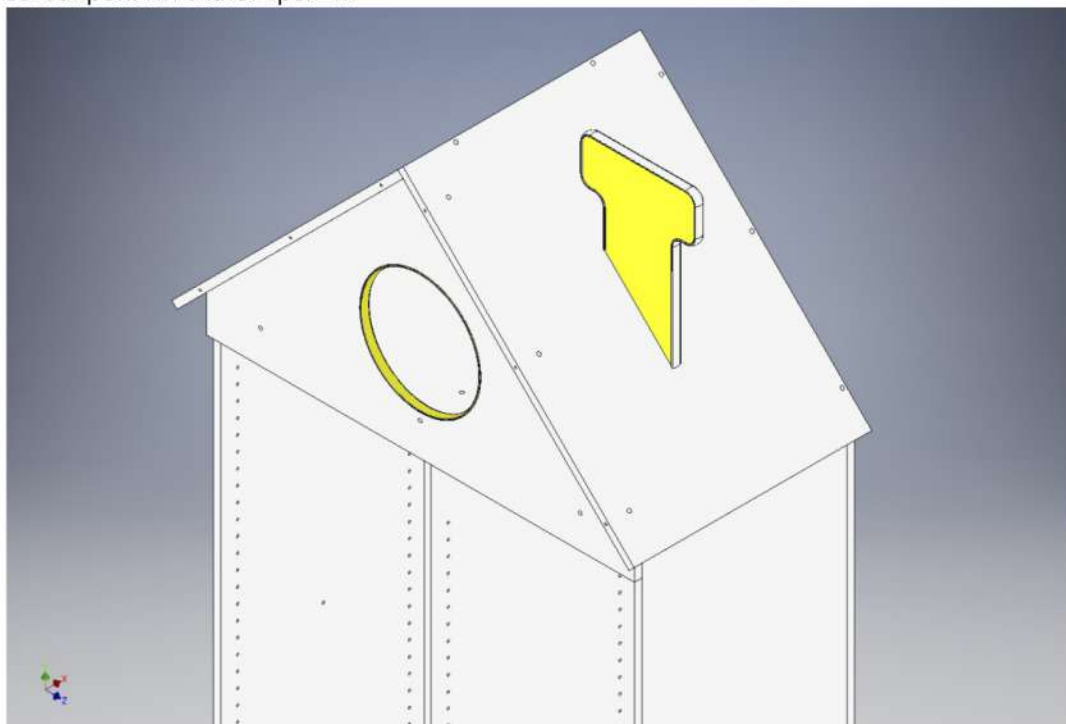
Шаг №11 | Сборка шкафа

Закрепите скаты крыши на евроинты 7x50 (14 шт.). Возможны два варианта крепления, смотря на какую сторону вы хотите установить трубу (см. рис.12).



Шаг №12 | Сборка шкафа

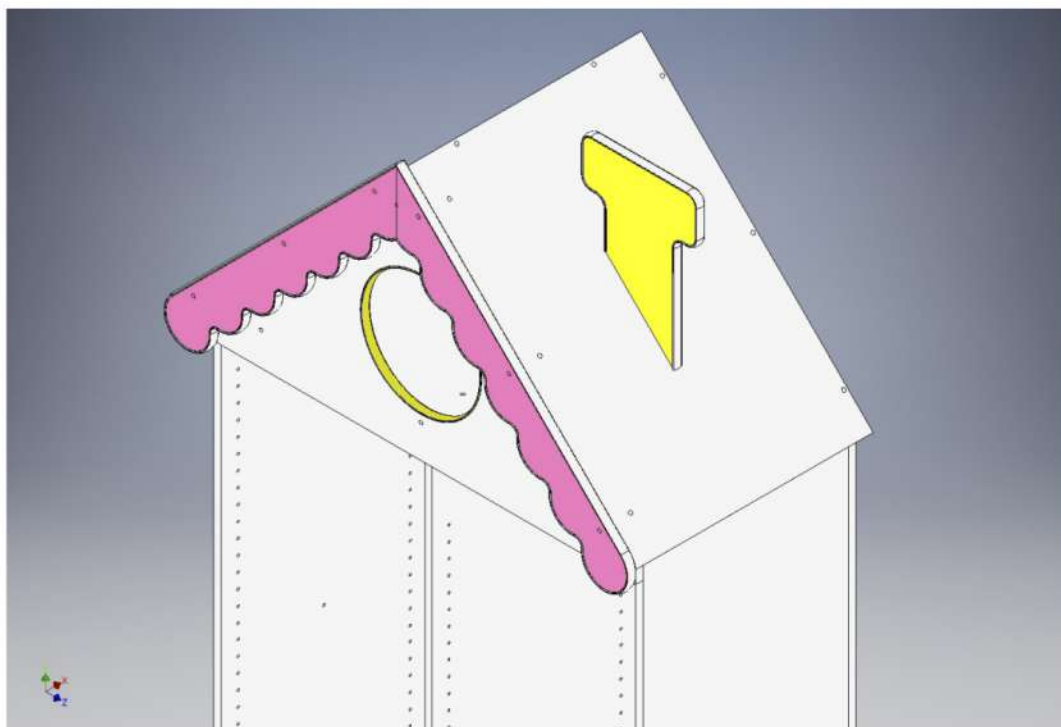
Установите трубу, закрепив ее на евроинты 7x50 (2 шт.). Трубу можно устанавливать, как на правую, так и на левую стороны, в зависимости от того, как вы закрепили скаты крыши.





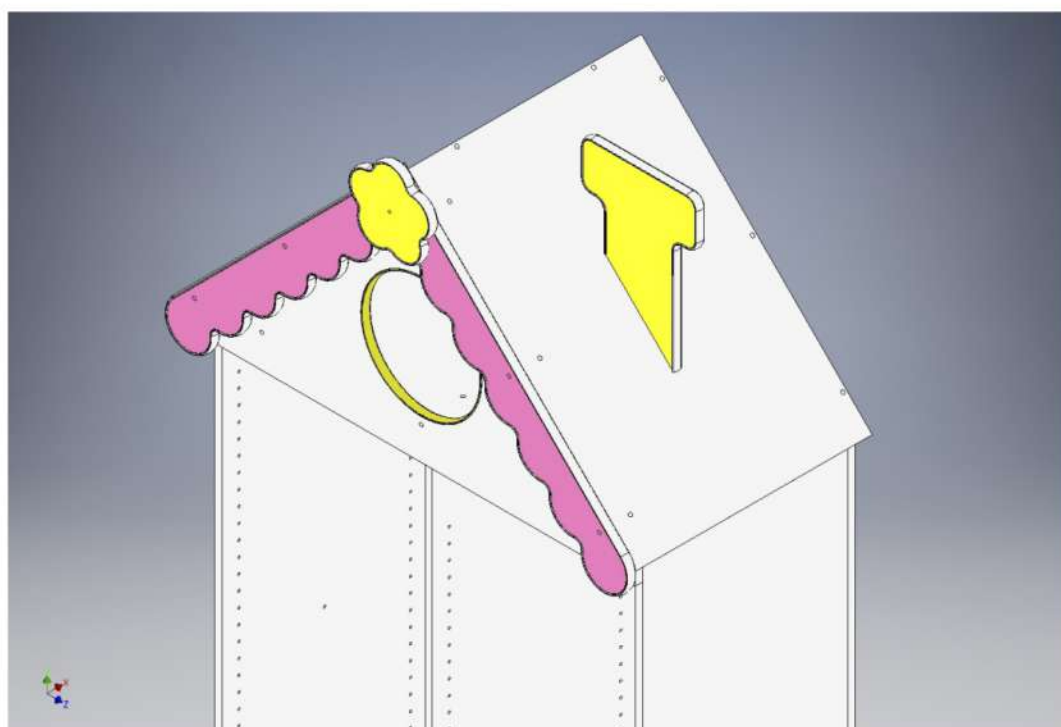
Шаг №13 | Сборка шкафа

Закрепите две наклейки. Крепеж: евроинт 7x50 (6 шт.).



Шаг №14 | Сборка шкафа

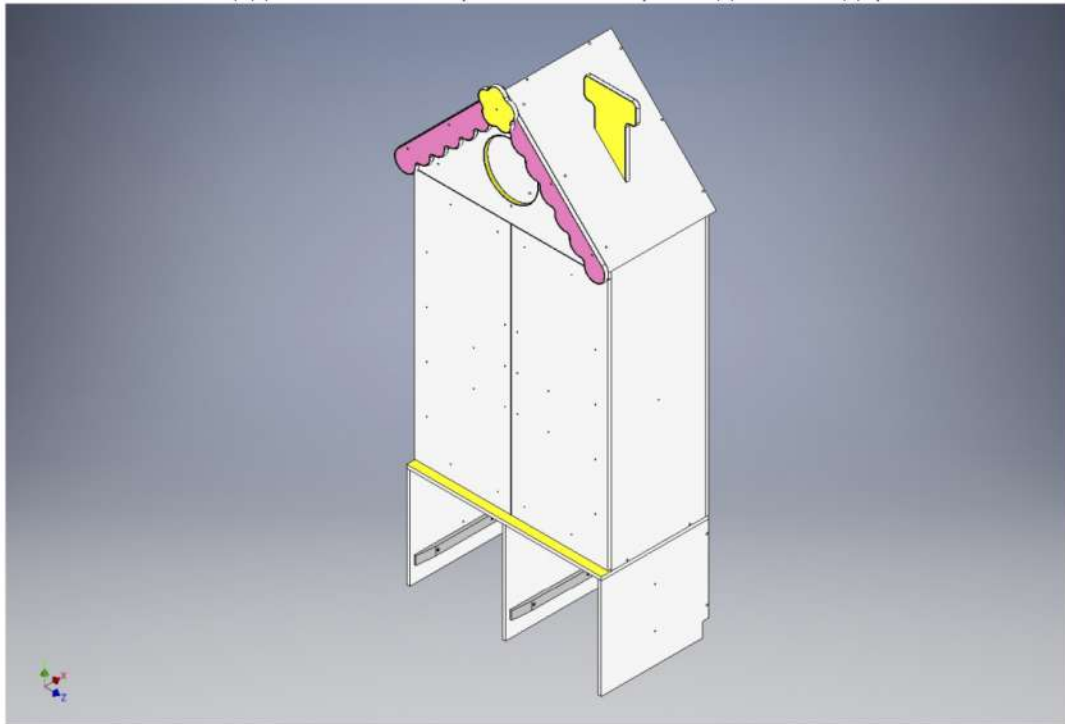
На межсекционную стяжку закрепите ромашку.





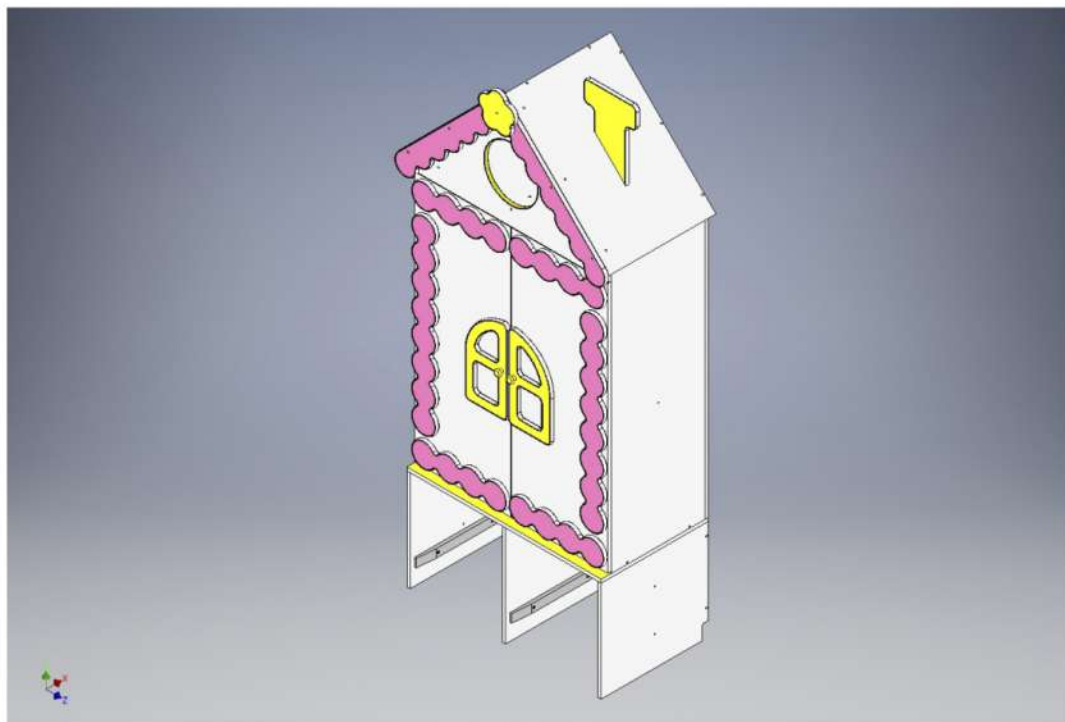
Шаг №15 | Сборка шкафа

Установите створки. Петли крепятся на евровинты 6,3x13 (по 4 шт. на петлю). Сначала установите чашки петель на створках, затем приставьте створку к боковой стенке, чтобы отметить карандашом места крепления монтажных площадок. Монтажные площадки съемные и крепятся в отверстия для полкодержателей.



Шаг №16 | Сборка шкафа

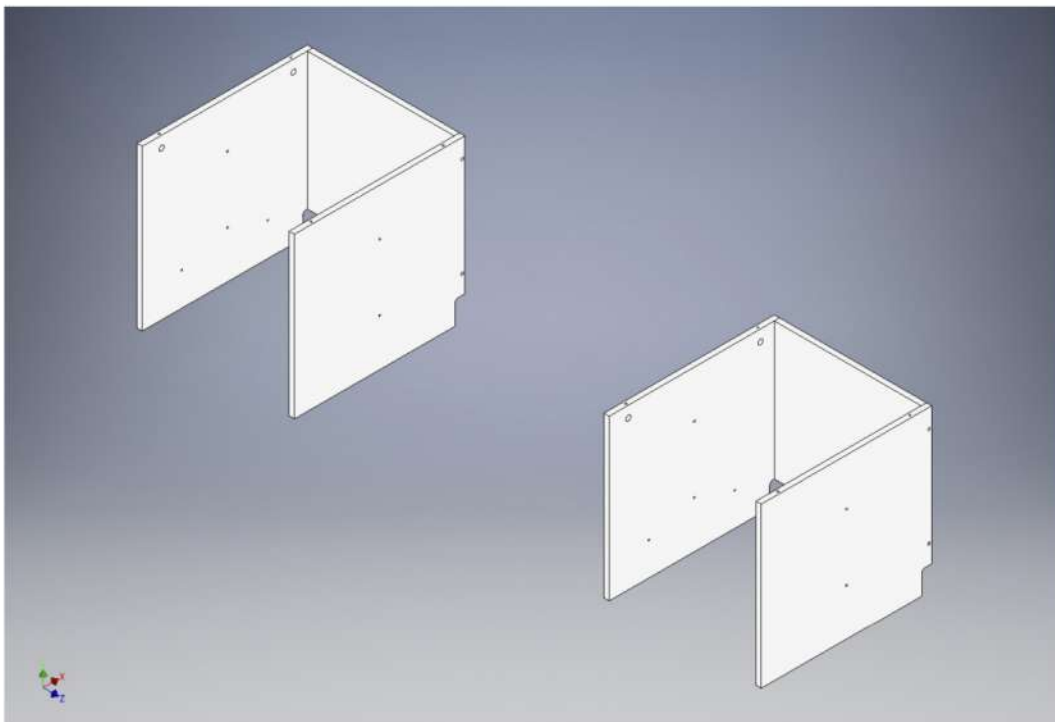
Закрепите все наклейки на створках. Крепеж: винт M4x25. Также закрепите две ручки-кнопки.





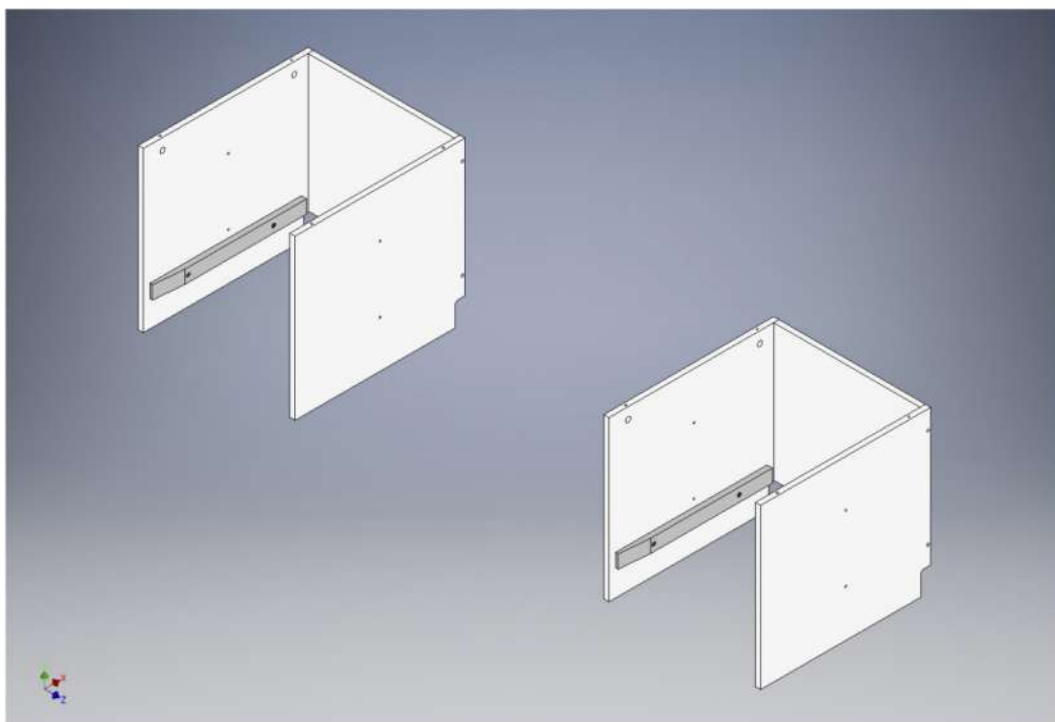
Шаг №17 | Сборка шкафа

Сборка левой и правой тумбы. Закрепите боковые и задние стенки. Крепеж: евроинт 7x50 (по 4 шт. на тумбу).



Шаг №18 | Сборка шкафа

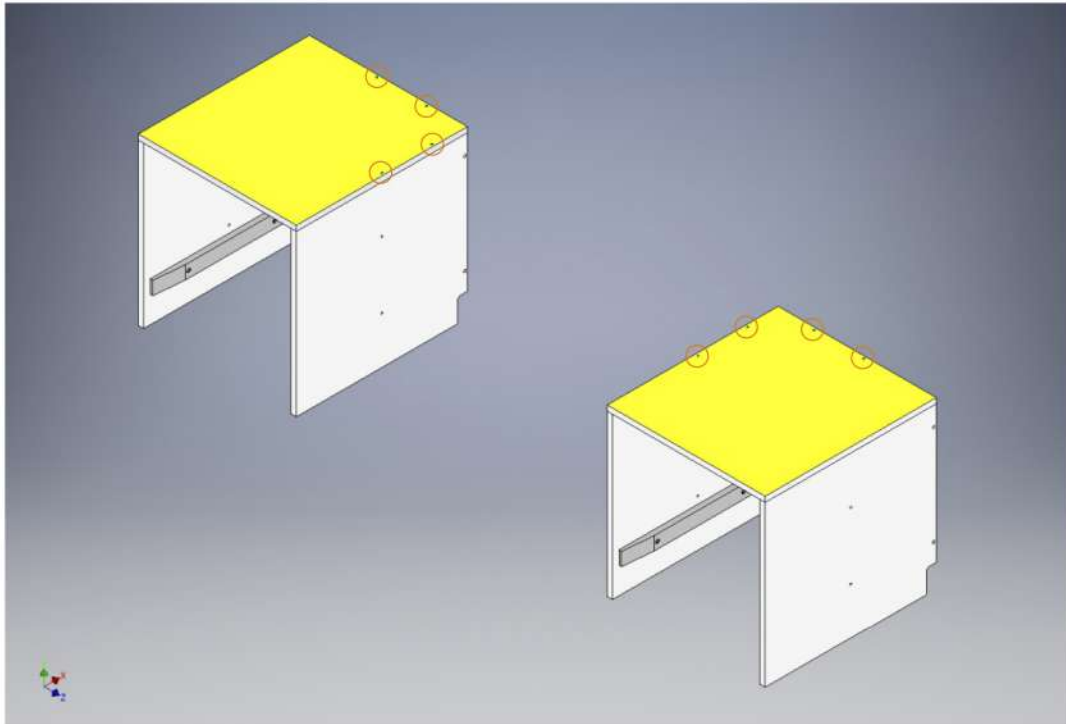
Установите направляющие ящиков (из МДФ) на винты М4x20 (по 2 шт. на направляющую).





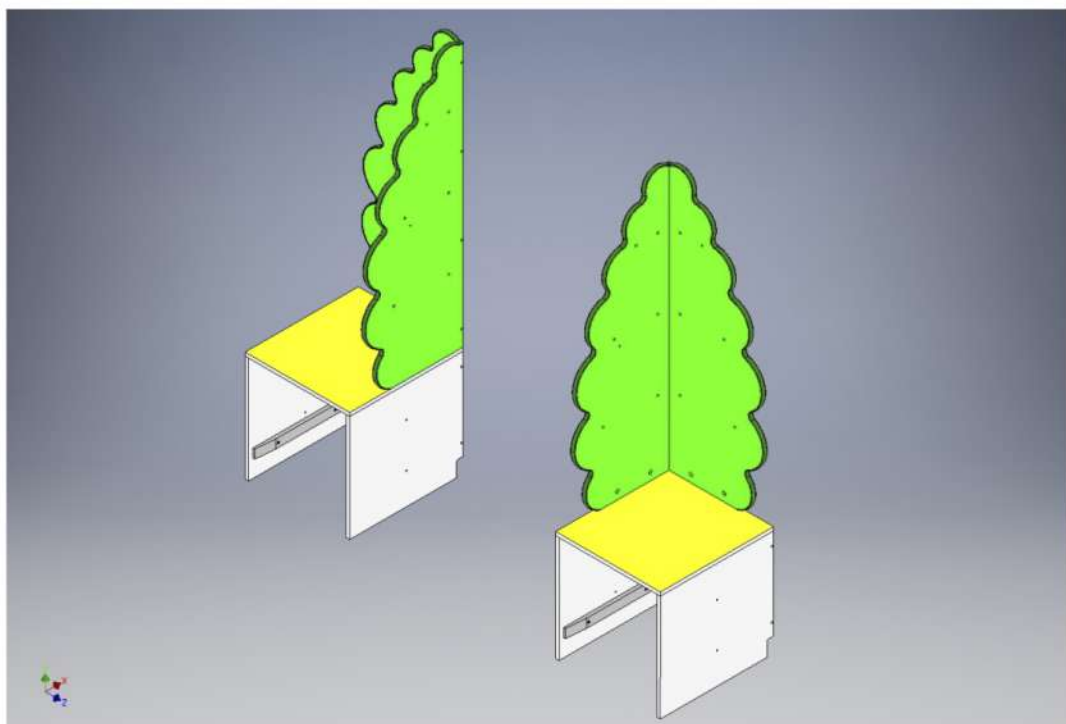
Шаг №19 | Сборка шкафа

Закрепите верх тумб на эксцентриковую стяжку (по 4 шт. на тумбу). Обратите внимание как расположены 4 отверстия левой и правой тумбы.



Шаг №20 | Сборка шкафа

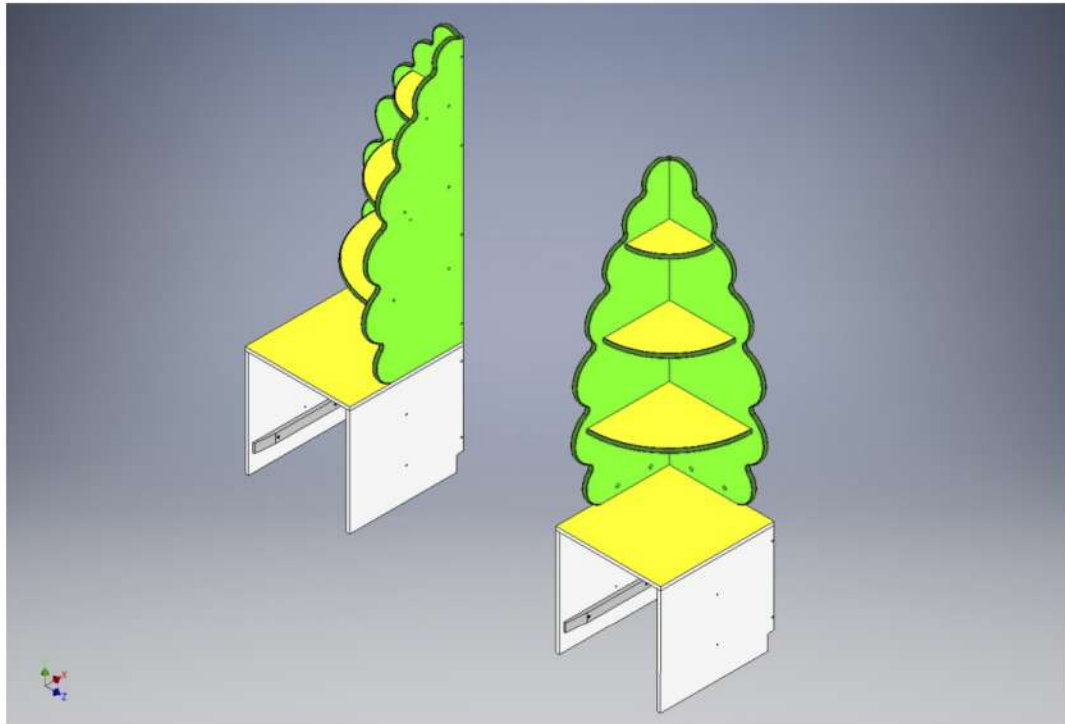
Сверху тумб установите деревья на эксцентриковую стяжку (по 4 шт. на дерево). Между собой они крепятся на евроинты 7x50 (по 4 шт.).





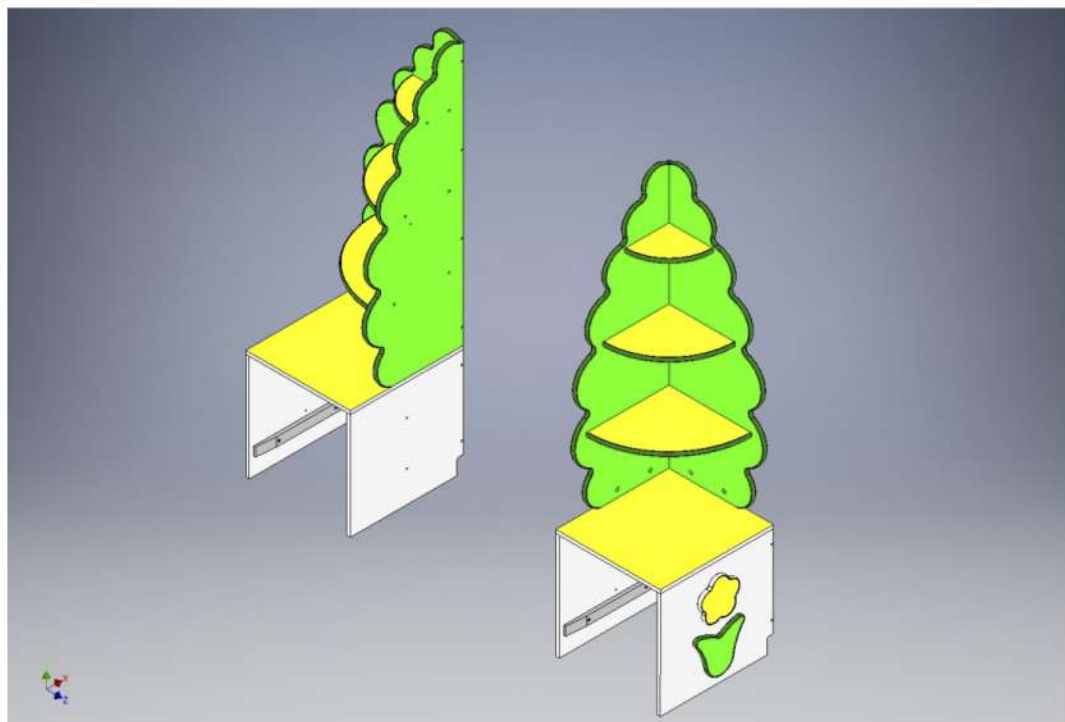
Шаг №21 | Сборка шкафа

Установите полки. Крепеж: евроинты 7x50 (24 шт.).



Шаг №22 | Сборка шкафа

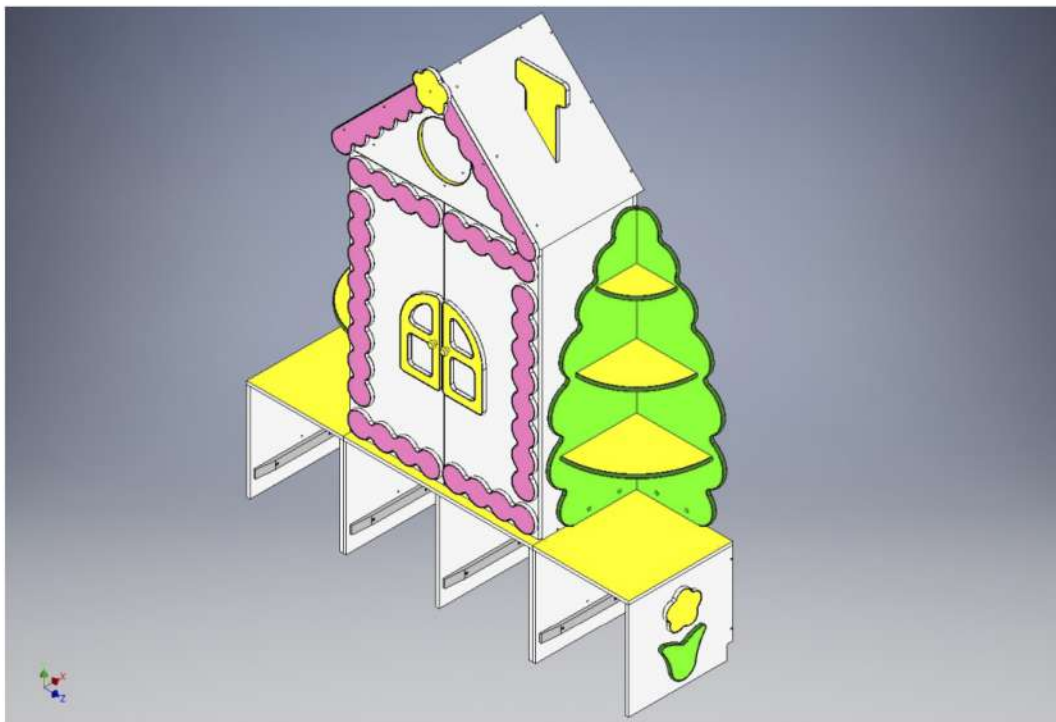
Закрепите накладку на торцевых стенках тумб на винты М4x25 (4 шт.).





Шаг №23 | Сборка шкафа

Установите левую и правую тумбу с деревьями на межсекционную стяжку (6 шт.).



Шаг №24 | Сборка шкафа

Установите ящики, их сборка показана отдельно. Также внутри домика установите полки на полкодержатели. Штанга для одежды крепится на евровинты 6,3x13 (по 3 шт. на фланец).





SibStore
интернет-магазин товаров

Интернет-магазин детской мебели

<https://sib-store.ru>

Поздравляем! Шкаф готов!



Ваш новый уровень: «Опытный сборщик мебели»

